

# metabo®

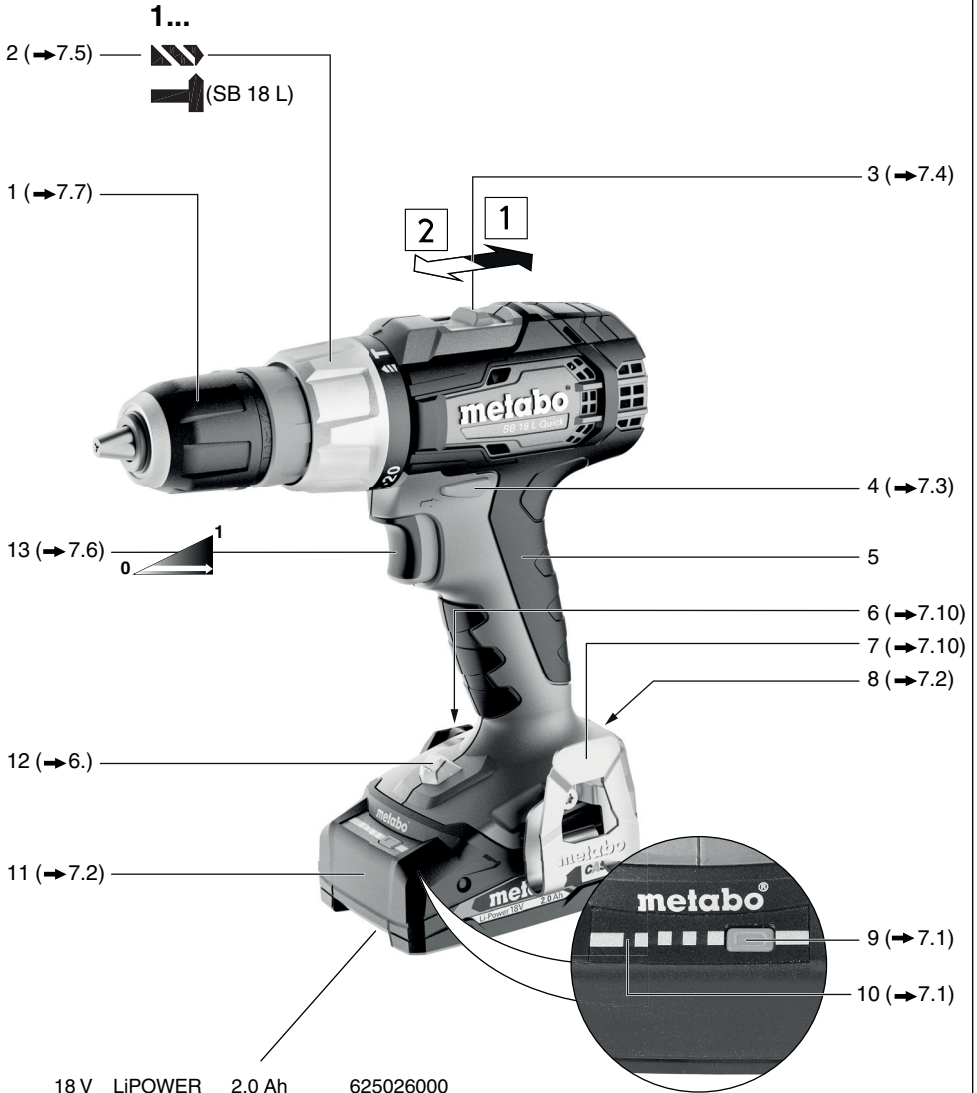
**BS 18 L**  
**BS 18 L Quick**  
**SB 18 L**  
**SB 18 L Quick**



---

sl Izvirna navodila 7

A



2 (→7.5)



1 (→7.7)



3 (→7.4)

13 (→7.6)



4 (→7.3)

5

12 (→6.)

6 (→7.10)

7 (→7.10)

8 (→7.2)

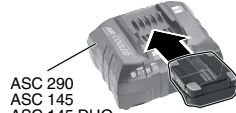
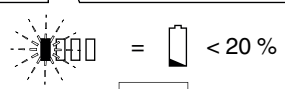
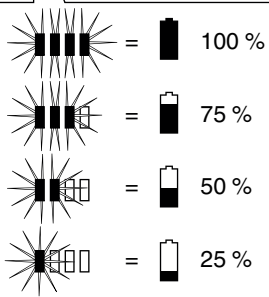
11 (→7.2)

9 (→7.1)

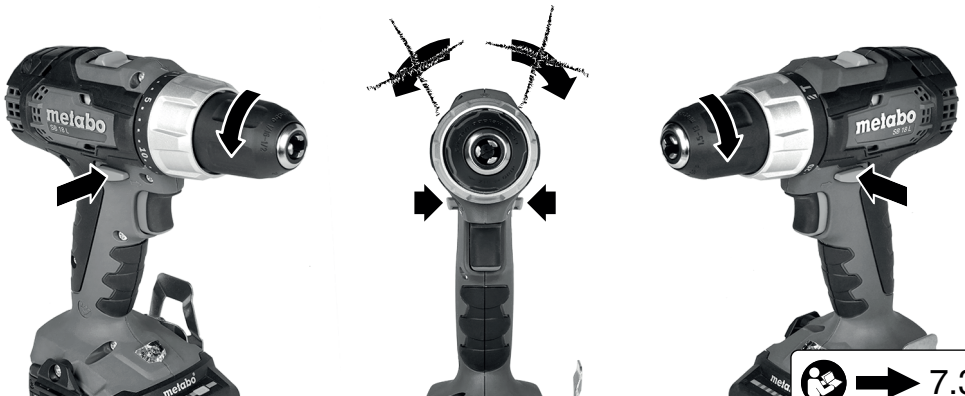
10 (→7.1)

18 V	LiPOWER	2,0 Ah	625026000
18 V	LiPOWER	4,0 Ah	625027000
18 V	LiPOWER	5,2 Ah	625028000

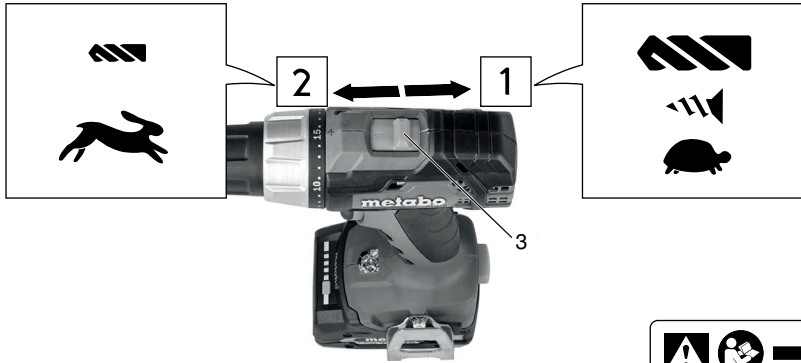
18 V	LiHD	4,0 Ah	625367000
18 V	LiHD	5,5 Ah	625368000
etc.			

**B**

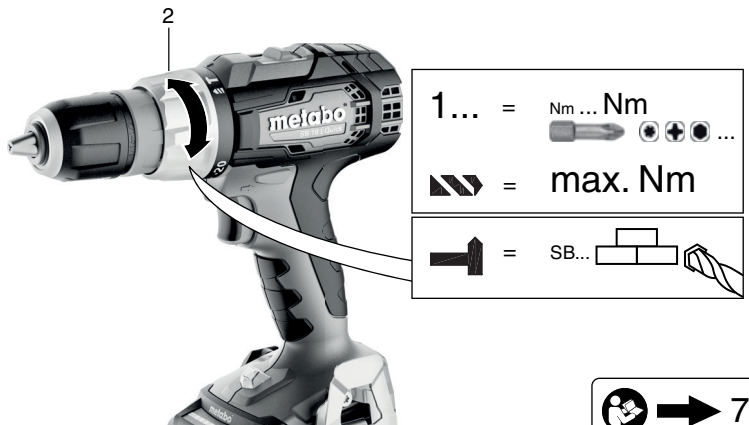
ASC 290  
ASC 145  
ASC 145 DUO  
ASC 55  
SC 30 etc.

**C****D**

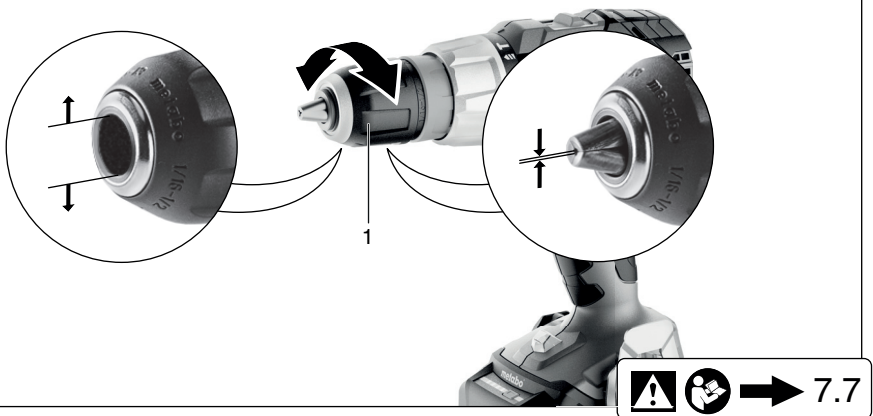
E

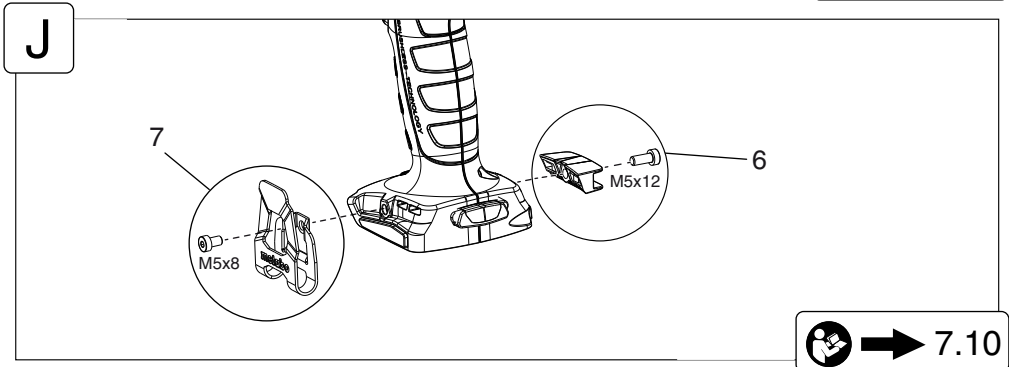
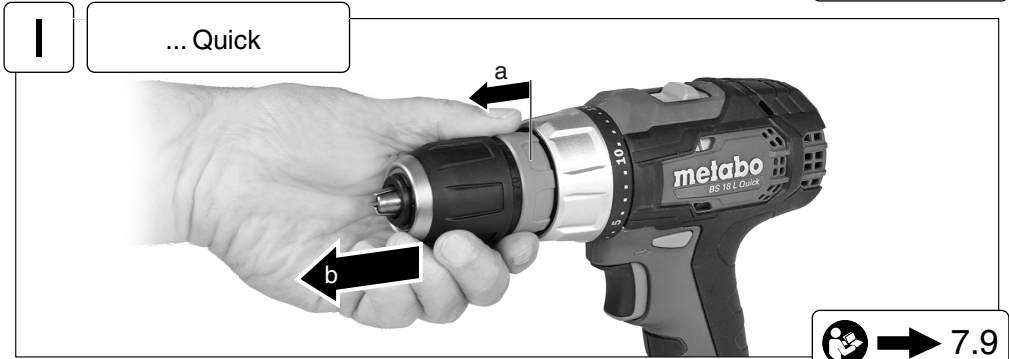
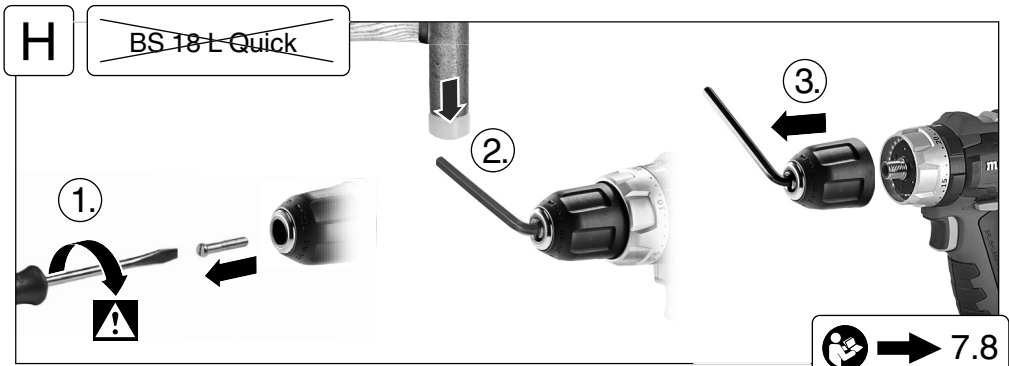


F

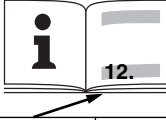





G





K

		BS 18 L	BS 18 L Quick	SB 18 L	SB 18 L Quick
	*1)Serial Number	14051..	14052..	14053..	14054..
<b>U</b>	<b>V</b>	18	18	18	18
<b>n<sub>0</sub></b>	/min, rpm	1	0 - 450	0 - 450	0 - 450
		2	0 - 1850	0 - 1850	0 - 1850
<b>M<sub>1</sub></b>	<b>Nm (in-lbs)</b>	26 (230)	26 (230)	26 (230)	26 (230)
<b>M<sub>3</sub></b>	<b>Nm (in-lbs)</b>	60 (531)	60 (531)	60 (531)	60 (531)
<b>M<sub>4</sub></b>	<b>Nm (in-lbs)</b>	1	0,7 - 5,5 (6,2 - 48,7)	0,7 - 5,5 (6,2 - 48,7)	0,7 - 5,5 (6,2 - 48,7)
<b>D<sub>1</sub> max</b> 	<b>mm (in)</b>		13 (1/2)	13 (1/2)	13 (1/2)
<b>D<sub>2</sub> max</b> 	<b>mm (in)</b>		36 (1 13/32)	36 (1 13/32)	36 (1 13/32)
<b>D<sub>3</sub> max</b> 	<b>mm (in)</b>	2	-	13 (1/2)	13 (1/2)
<b>s</b>	<b>/min, bpm</b>		-	28500	28500
<b>m</b>	<b>kg (lbs)</b>		1,6 (3,5)	1,6 (3,5)	1,6 (3,5)
<b>G</b>	<b>UNF(in)</b>		1/2" - 20 UNF	-	1/2" - 20 UNF
<b>D<sub>max</sub></b>	<b>mm (in)</b>		13 (1/2)	13 (1/2)	13 (1/2)
<b>a<sub>h, ID</sub>/K<sub>h, ID</sub></b>	<b>m/s<sup>2</sup></b>		-	11,8 / 1,5	11,8 / 1,5
<b>a<sub>h, D</sub>/K<sub>h, D</sub></b>	<b>m/s<sup>2</sup></b>		1,7 / 1,5	1,7 / 1,5	1,7 / 1,5
<b>a<sub>h, S</sub>/K<sub>h, S</sub></b>	<b>m/s<sup>2</sup></b>		0,5 / 1,5	0,5 / 1,5	0,5 / 1,5
<b>L<sub>pA</sub>/K<sub>pA</sub></b>	<b>dB(A)</b>		78 / 3	78 / 3	91 / 5
<b>L<sub>WA</sub>/K<sub>WA</sub></b>	<b>dB(A)</b>		86 / 3	86 / 3	99 / 5



12.

L



\*2) 2014/30/EU, 2006/42/EC, 2011/65/EU

\*3) EN 62841-1:2015, EN 62841-2-1:2018+A11:2019, EN IEC 63000:2018

2024-03-15, Bernd Fleischmann  
 Direktor Produktentstehung & Qualität (Vice President Product Engineering & Quality)  
 \*4) Metabowerke GmbH - Metabo-Allee 1 - 72622 Nuertingen, Germany



1.

# Izvirna navodila

## 1. Izjava o skladnosti

Z izključno odgovornostjo izjavljamo: ti baterijski vrtni vijačniki in udarni vrtnalniki, označeni s tipom in serijsko številko \*1), ustrezajo vsem zadevnim določbam smernic \*2) in predpisov \*3). Tehnične dokumentacije pri \*4) - ➔ *Sl. L.*

## 2. Pravilna uporaba

Baterijski vrtni vijačniki in udarni vrtnalniki so primerni za vrtnanje brez udarjanja v kovino, les, umetno snov in podobne materiale ter za vrtnanje in navojno vrtnanje.

Baterijski udarni vrtnalniki so dodatno primerni za udarno vrtnanje v zidove, opeko in kamen.

Za škodo, nastalo zaradi nepravilne uporabe, odgovarja uporabnik.

Upoštevati je treba splošno priznane predpise za preprečevanje nesreč in priložene varnostne napotke.

## 3. Splošni varnostni napotki



Upoštevajte besedila, označena s tem simbolom, da zagotovite lastno varnost in varnost svojega električnega orodja!



**OPOZORILO** – Za zmanjšanje tveganja poškodb preberite navodila za uporabo.



**OPOZORILO** – Preberite vse varnostne napotke, navodila, slike in tehnične podatke, priložene temu električnemu orodju.

*Ce spodaj navedenih napotkov ne upoštevate, lahko pride do električnega udara, požara in/ali težkih poškodb.*

**Vse varnostne napotke in navodila hranite za prihodnjo uporabo.**

Električno orodje vedno predajte naprej skupaj s temu dokumenti.

## 4. Posebni varnostni napotki

### 4.1 Varnostni napotki za vsa dela

**a) Nosite glušnike.** Zaradi učinkovanja hrupa lahko pride do oglušitve.

**b) Uporabljajte dodatne ročaje, če so priloženi električnemu orodju.** Izguba nadzora lahko vodi do poškodb.

**c) Električno orodje držite samo na izoliranih držalnih površinah med izvajanjem del, pri katerih se vrtnalo orodje ali vijaki lahko dotaknejo skritih električnih napeljav.** Stik z vodom, ki je pod napetostjo, lahko naelektri tudi kovinske dele naprave in vodi do električnega udara.

Prepričajte se, da na mestu, ki ga želite obdelati, ni nobenih električnih, vodovodnih ali plinskih

napeljav (npr. s pomočjo naprave za iskanje kovine).

### 4.2 Varnostni napotki pri uporabi dolgih svedrov

**a) Nikakor ne delajte z višjim številom vrtiljajev, kot je dovoljeno za sveder.** Pri višjem številu vrtiljajev se lahko sveder rahlo zvije, če se vrti brez stika z obdelovanem, kar lahko vodi do poškodb.

**b) Z vrtnjem vedno začnite z nizkim številom vrtiljajev in ko ima sveder stik z obdelovancem.** Pri višjem številu vrtiljajev se lahko sveder rahlo zvije, če se vrti brez stika z obdelovanem, kar lahko vodi do poškodb.

**c) Ne izvajajte prekomerne sile in vselej samo v vzdolžni smeri svedra.** Svedri se lahko zvijejo in posledično zlomijo ali vodijo do izgube nadzora in telesnih poškodb.

### 4.3 Nadaljnji varnostni napotki



**POZOR** - Ne gledati v gorečo svetilko.



Akumulatorske pakete zaščitite pred vlago!



Akumulatorskih paketov ne izpostavljajte ognju!

Ne uporabljati pokvarjenih ali deformiranih akumulatorskih paketov!

Akumulatorskih paketov ne odpirajte!

Kontaktov akumulatorskih paketov se ne dotikajte ali jih kratko vezite!



Iz poškodovanih litij-ionskih akumulatorjev lahko izteka rahlo kislina, gorljiva tekočina!



Če iztekajoča akumulatorska kislina pride v stik s kožo, si jo takoj sperite z zadostno količino kože. Če vam tekočina pride v oči, si jih sperite s čisto vodo in nemudoma poiščite zdravniško pomoč!

Pri okvari naprave odstranite akumulatorski paket iz stroja.

Odstranite akumulatorski paket iz stroja, preden začnete z izvajanjem nastavitvev, opremljanjem, vzdrževanjem ali čiščenjem.

Prepričajte se, da je stroj ob namestitvi akumulatorskega paketa izključen.

Ne prijemajte za vrteče se orodje!

Ostružke in podobno odstranite samo pri mirovanju stroja.


Zavarujte obdelovanec pred premikanjem ali vrtnjem (npr. tako, da ga vpnete v primež).

LED-svetilka (12): LED-žarka ne opazujte neposredno z optičnimi instrumenti.



**POZOR** - Ne gledati v gorečo svetilko.

### Zmanjšajte obremenitve s prahom:

 **OPOZORILO** - Nekateri prahi, ki nastajajo pri brušenju s smirkovim papirjem, žaganju, brušenju, vrтанju in drugih delih, vsebujejo kemikalije, za katere je znano, da povzročajo raka, napake pri rojstvu ali druge napake pri razmnoževanju. Nekateri primeri teh kemikalij so:

- svinec iz premazov, ki vsebujejo svinec;
- mineralni prah iz zidakov, cementa in drugih zidarskih materialov in
- arzen in krom iz kemično obdelanega lesa.

Vaše tveganje zaradi teh snovi se razlikuje glede na to, kako pogosto izvajate to vrsto del. Za zmanjšanje vaše obremenitve s temi kemikalijami: delajte v dobro prezračevanem območju in z odobreno zaščitno opremo, kot so npr. tiste protiprašne maske, razvite posebej za izločevanje mikroskopsko majhnih delcev

To prav tako velja za prahe drugih materialov, kot so npr. nekatere vrste lesa (npr. prah hrasta ali bukke), kovine in azbest. Nadaljnje znane boleznj so npr. alergične reakcije, boleznj dihal ipd. Ne dovolite, da prah pride v telo.

Upoštevajte smernice (npr. določila za varnost pri delu, odstranjevanje), ki veljajo za vaš material, osebe, primer uporabe in mesto uporabe.

Nastale delce na mestu nastanka prestrezite in preprečite odlaganje v okolju.

Uporabljajte dodatno opremo, primerno za posebna dela. Tako le malo delcev pride nenadzorovano v okolje.

Uporabljajte primerno napravo za odsesovanje prahu.

Obremenitev zaradi prašenja zmanjšate kot sledi:

- izstopajočih delcev in izpušnega zraka stroja ne usmerjajte nase ali osebe v bližini oz. na nakopičen prah;
- uporabite napravo za odsesovanje in/ali čistilnik zraka;
- prezračujte delovno mesto in ga s sesanjem ohranjajte čistega; prah pometite ali spihajte;
- posesajte ali operite zaščitna oblačila; ne ga izpihovati, udarjati ali krtačiti.

### Transport litij-ionskega akumulatorskega paketa:

Litij-ionski akumulatorski paket je treba pošiljati kot nevaren tovor (UN 3480 in UN 3481). Pri pošiljanju litij-ionskega akumulatorskega paketa se pozanimajte glede veljavnih predpisov. Po potrebi se posvetujte s svojim transportnim podjetjem. Pri podjetju Metabo lahko dobite certificirano embalažo.




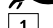
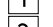
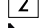


Akumulatorske pakete pošiljajte samo, če je ohišje nepoškodovano in ne izteka tekočina. Za pošiljanje je treba akumulatorski paket odstraniti iz stroja. Kontakte je treba zavarovati pred kratkim stikom (npr. izolirati z lepilnim trakom).

## 5. Slike

Slike najdete na začetku navodil za uporabo.

### Razlaga simbolov:

 Smer premikanja

	Vrtalnik
	Počasi
	Hitro
	Prva prestava
	Druga prestava
	Vijačenje / omejitev navora
	Vrtanje / najv. navor
	Udarno vrтанje
Nm	Navor

## 6. Pregled

 *Sl. A*

- 1 Hitra vpenjalna glava
- 2 Nastavitvena puša
  - vijačenje / omejitev navora
  - vrтанje / največji navor
  - udarno vrтанje \*
- 3 Stikalo (1./2. prestava)
- 4 Preklopno stikalo za smer vrtenja (nastavitev smeri vrtenja, transportno varovalo) - na obeh straneh stroja
- 5 Ročaj (površina ročaja)
- 6 Prostor za shranjevanje nastavkov \*
- 7 Kavelj za pas \*
- 8 Tipka za sprostitvev akumulatorskega paketa
- 9 Tipka za prikaz kapacitete
- 10 Prikaz kapacitete in signala
- 11 Akumulatorski paket
- 12 LED-svetilka
- 13 Pritisno stikalo

\* odvisno od opreme

## 7. Uporaba

### 7.1 Akumulatorski paket, prikaz kapacitete in signala *Sl. B*

Pred uporabo akumulatorski paket napolnite.


Akumulatorski paket pri padcu moči napolnite.

Navodila za polnjenje akumulatorskega paketa najdete v navodilih za uporabo polnilnika Metabo.

### 7.2 Odstranjevanje, vstavljanje akumulatorskega paketa *Sl. C*

### 7.3 Nastavitev smeri vrtenja, transportnega varovala (vklopna zapora) *Sl. D*


### 7.4 Izbira prestave *Sl. E*

 Stikalo (3) pritisnite samo pri mirovanju motorja!




## 7.5 Nastavitev omejitve navora, vijačenja, vrtnja, udarnega vrtnja ➔ *Sl. F*

1...20 = **navor** (z omejitvijo navora) nastavite z vrtenjem puše (2) - možne so tudi vmesne nastavitve.

 = **vrtnje/največji navor** nastavite z vrtenjem puše (2) (najv. navor, brez omejitve navora)  
Da preprečite preobremenitev motorja, ne blokirajte vretena.

### Stroji z oznako SB...:

 = **udarno vrtnje** nastavite z vrtenjem puše (2) (najv. navor, brez omejitve navora)  
Da preprečite preobremenitev motorja, ne blokirajte vretena.

## 7.6 Vkllop/izkllop, nastavitev števila vrtljajev ➔ *Sl. A*

**Vkllop, število vrtljajev:** pritisnite pritisno stikalo (13). Število vrtljajev lahko spreminjate s pritiskanjem pritisnega stikala.

**Izkllop:** izpustite stikalo (13). Napotek: Zvok, ki se pojavi pri izklopu stroja, je odvisen od izvedbe (hitra zaustavitev) in ne vpliva na delovanje in življenjsko dobo stroja.

## 7.7 Hitra vpenjalna vrtna glava ➔ *Sl. G*

### Odpiranje vrtnalke glave:

Pušo vrtnalke glave (1) zavrtite v desno.

### Vpenjanje orodja:

Odpri vrtno glavo in orodje vstavite čim globlje. Pušo vrtnalke glave (1) vrtite v levo, dokler orodje ne bo čvrsto vpeto. Pri mehkem ročaju orodja je treba po krajšem času vrtnja orodje znova vpeti.

**Čiščenje:** občasno stroj pridržite tako, da bo hitra vpenjalna vrtna glava usmerjena navzdol in nato pušo zavrtite povsem v smeri "ZAPRI" (GRIP) in nato povsem v smeri "ODPRI" (RELEASE). Nakopičen prah bo padel iz hitre vpenjalne vrtnalke glave.

## 7.8 Privijanje vpenjalne glave ➔ *Sl. H*

Privijanje poteka smiselno v obratnem vrstnem redu.

## 7.9 Vrtna glava s sistemom hitre menjave Quick (pri BS 18 L Quick, SB 18 L Quick) ➔ *Sl. I*

**Odstarjanje:** zaklepni obroč potisnite naprej (a) in vrtno glavo snemite naprej (b).


**Namestitev:** zaklepni obroč potisnite naprej in vrtno glavo potisnite na vrtno vreteno do prislonu.


## 7.10 Namestitev kavlja za pas (odvisno od opreme)/prostora za shranjevanje nastavkov (odvisno od opreme) ➔ *Sl. J*

Kavelj za pas (7) namestite, kot je prikazano. Prostor za shranjevanje nastavkov (6) namestite, kot je prikazano.

## 8. Odpravljanje motenj

### 8.1 Večfunkcijski nadzorni sistem stroja

 Če se stroj samodejno izključi, to pomeni, da je elektronika aktivirala način za samozaščito. V tem primeru se oglasi opozorilni signal (neprekinjeno piskanje). Ta se po najv. 30 sekundah izključi oz. ko izpustite pritisno stikalo (13).

 Kljub tej zaščitni funkciji lahko pri določenih uporabah pride do preobremenitve in posledično do okvare stroja.

### Vzroki in ukrep:

#### 1. Akumulatorski paket je skoraj prazen

➔ *sl. A, B* (elektronika ščiti akumulatorski paket pred škodo zaradi popolne izpraznitve). Če LED-lučka utripa (10), je akumulatorski paket skoraj prazen. Po potrebi pritisnite tipko (9) in na osnovi LED-lučk (10) preverite stanje napoljenosti. Če je akumulatorski paket skoraj prazen, ga je treba znova napolniti!

#### 2. Dolgotrajna preobremenitev stroja vodi do temperaturnega izklopa.

Počakajte, da se stroj ali akumulatorski paket ohladi.

Napotek: če je akumulatorski paket na dotik topel, ga je mogoče hitreje ohladiti v "ZRAČNO HLAJENEM" polnilniku.

Napotek: Stroj se bo ohladil hitreje, če ga boste pustili delovati v prostem teku.

#### 3. Metabo varnostni izkllop: stroj se je samodejno IZKLJUČIL. Pri nenadnem zmanjšanju števila vrtljajev (ki se pojavi npr. pri nenadni blokadi stroja ali povratnem sunku) se stroj izključi. Stroj izključite na pritisnem stikalu (13). Nato ga ponovno vključite in normalno nadaljujte z delom. Preprečite nadaljnje blokade.


## 9. Dodatna oprema

Uporabljajte samo originalne akumulatorske pakete in dodatno opremo Metabo ali CAS (Cordless Alliance System).

Uporabljajte samo dodatno opremo, ki ustreza zahtevam in karakteristikam, navedenim v teh navodilih za uporabo.

Celotni program dodatne opreme najdete na [www.metabo.com](http://www.metabo.com) ali v katalogu.

## 10. Popravilo

 Popravila na Metabo električnem orodju naj opravljajo le kvalificirani električarji!

Glede električnega orodja Metabo, ki ga je treba popraviti, se obrnite na svojega zastopnika za Metabo. Naslov najdete na [www.metabo.com](http://www.metabo.com).

Sezname nadomestnih delov lahko prenesete z [www.metabo.com](http://www.metabo.com).

## 11. Varstvo okolja

Za okolju prijazno odstranjevanje in recikliranje izrabljenega stroja, embalaže in dodatne opreme upoštevajte nacionalne predpise.

Embalažne materiale je treba odstraniti skladno z njihovimi oznako po komunalnih smernicah.

Nadaljnje napotke najdete na [www.metabo.com](http://www.metabo.com) v zavihku Servis.

Akumulatorskih paketov ni dovoljeno odstraniti med gospodinjske odpadke! Pokvarjene ali prazne akumulatorske pakete vrnite prodajalcu Metabo!

Akumulatorskih paketov ne metati v vodo.



Zaščitite okolje in električnega orodja in akumulatorskih paketov ne mečite v gospodinjske odpadke. Upoštevajte nacionalne predpise za ločeno zbiranje in recikliranje odpadnih strojev, embalaže in dodatne opreme.

Preden akumulatorski paket zavržete, ga izpraznite v električnem orodju. Kontakte je treba zavarovati pred kratkim stikom (npr. izolirati z lepilnim trakom).

## 12. Tehnični podatki

➔ *Sl. K.* Spremembe v smislu tehničnega napredka so pridržane.

U = Napetost akumulatorskega paketa

$N_{0}$  = število vrtljajev v prostem teku

Zatezni moment pri vijačenju:

$M_1$  = mehak vijak (les)

$M_3$  = trd vijak (kovina)

$M_4$  = nastavljiv zatezni moment

Najv. premer svedra:

$D_{1 \max}$  = v jeklo

$D_{2 \max}$  = v mehki les

$D_{3 \max}$  = v zid

s = najv. število udarcev

m = teža (z najmanjšim akumulatorskim paketom)

G = navoj vretena

$D_{\max}$  = širina vpetja vrtalne glave

Merske vrednosti določene v skladu z EN 62841.

Dovoljena okoljska temperatura med obratovanjem:

-20 °C do 50 °C (omejena zmogljivost pri temperaturah pod 0 °C). Dovoljena okoljska temperatura pri skladiščenju: 0 °C do 30 °C.

== Enosmerni tok

Navedeni tehnični podatki so odvisni od tolerance (v skladu z vsakokratnimi veljavnimi standardi).



### Emisijske vrednosti

Te vrednosti omogočajo oceniti emisije električne orodja in primerjavo različnih električnih orodij. Glede na pogoje uporabe, stanje električnega orodja ali električnih orodij je lahko dejanska obremenitev višja ali manjša. Pri oceni upoštevajte delovne premore in faze z manjšo obremenitvijo. Na osnovi ustrezno prilagojenih ocenjenih vrednosti določite primerne zaščitne ukrepe za uporabnika, kot so npr. organizacijski ukrepi.

Skupna vrednost nihanja (vektorska vsota treh smeri), določena v skladu z EN 62841:

$a_{h, ID}$  = emisijska vrednost nihanja (udarno vrtnanje v beton)

$a_{h, D}$  = emisijska vrednost nihanja (vrtnanje v kovino)

$a_{h, S}$  = emisijska vrednost nihanja (vrtnanje brez udarjanja)

$K_{h, \dots}$  = negotovost (nihanje)

Tipična raven hrupa z oceno A:

$L_{pA}$  = raven zvočnega tlaka

$L_{WA}$  = raven zvočnega moči

$K_{pA}, K_{WA}$  = negotovost (nivo hrupa)

Pri delih lahko pride do prekoračitve nivoja hrupa 80 dB(A).



**Nosite zaščito za sluh!**

## GARANCIJSKI LIST

**Firma in sedež garanta:** Metabo d.o.o. Poslovna cona A 12 SI-4208 ŠENČUR

**Datum dobave stroja:** \_\_\_\_\_

**Oznaka in tip stroja:** \_\_\_\_\_

**Serijska številka stroja:** \_\_\_\_\_

**Trajanje garancijskega roka:** 12 mesecev po dobavi stroja

Čas zagotavljanja vzdrževanja, nadomestne dele in prikladne aparate: 3 leta po preteku garancije

Ozemeljsko območje veljavnosti garancije: Območje R Slovenije

Garant jamči za lastnosti, ki so navedene v Priručniku z navodili za uporabo in vzdrževanje ali brezhibno delovanje v garancijskem roku, ki začne teči z dobavo blaga potrošniku.

### Pravice potrošnika:

1. Če stroj, za katerega je izdana obvezna garancija, ne izpolnjuje specifikacij ali nima lastnosti, navedenih v garancijskem listu ali oglaševalskem sporočilu, lahko potrošnik najprej zahteva odpravo napak (potrošnik mora upoštevati zaporedje zahtevkov, kot so navedeni v nadaljevanju). Če napake niso odpravljene v skupno 30 dneh od dneva, ko je garant ali pooblaščen servis od potrošnika prejel zahtevo za odpravo napak, mora garant potrošniku brezplačno zamenjati stroj z enakim, novim in brezhibnim strojem.

2. Rok iz prejšnjega odstavka se lahko podaljša na najkrajši čas, ki je potreben za dokončanje popravila ali zamenjave, vendar za največ 15 dni. O številu dni za podaljšanje roka in razlogih za njegovo podaljšanje garant obvesti potrošnika pred potekom roka iz prejšnjega odstavka.

3. Če garant v roku za odpravo napake stroja ne popravi ali ne zamenja z novim, lahko potrošnik zahteva vračilo celotne kupnine od garanta ali zahteva sorazmerno znižanje kupnine.

Stroške za material, nadomestne dele, delo, prenos in prevoz izdelkov, ki nastanejo pri odpravljanju okvar oziroma nadomestitvi stroja z novim, plača garant.

### Uveljavljanje garancije:

Potrošnik uveljavlja garancijo pri pooblaščenih servisih Garanta, navedenih na garancijskem listu le ob predloženemu pravilno izpolnjenemu garancijskem listu in originalnemu računu. Uveljavljanje pravic iz naslova garancije potrošnik uveljavlja osebno, pisno po pošti ali po elektronski pošti. Stroške krije Garant, potrošnik pa je dolžen poskrbeti za pravilno embalaranje stroja, skladno s pravili dostavne službe.

### Opozorilo

Potrošnik ima zakonsko pravico, da zoper garanta v primeru neskladnosti blaga brezplačno uveljavlja jamčevalne zahtevke in da garancija ne izključuje njegovih pravic, ki izhajajo iz obveznega jamstva za skladnost blaga.

Garancija ne velja:

V primeru nepooblaščenega posega v blago,

V primeru mehanskih ali električnih okvar zaradi nepravilne uporabe blaga

V primeru poškodb med transportom po izročitvi blaga dostavni službi

V primeru, da k zahtevku za popravilo v garancijskem roku nista priložena garancijski list in originalni račun,

Za celotni potrošni material (krtačke, kabli, maziva, ležaji, itd.).

Ob nakupu blaga garant zagotavlja potrošniku:

tudi navodila za sestavo in uporabo ter seznam pooblaščenih servisov;

servis, ki ima pooblastilo garanta za izvajanje servisnih del na blagu ter z njim sklenjeno pogodbo za dobavo nadomestnih delov, če sam ne opravlja te dejavnosti;

brezplačno odpravo napak v času garancijskega roka;

proti plačilu popravilo, vzdrževanje blaga, nadomestne dele in prikladne aparate vsaj tri leta po poteku garancijskega roka tako, da servis opravlja sam ali ima sklenjeno pogodbo o servisiranju z drugo osebo.

### Pooblaščenih servisov za uveljavljanje garancije:

**VARESI d.o.o.**

**Cesta v Gorice 2a**

**1000 Ljubljana Tel: 01/505 75 81**

**[metabo@varesi.si](mailto:metabo@varesi.si)**

**Elektroservis Povše d. o. o.**

**Kersnikova cesta 2 D**

**3320 Velenje Tel: 0590-39-252, 031/599-001**

**[info@elektroservis-](mailto:info@elektroservis-povse.com)**

**[povse.com](http://povse.com)**



*Metabo 3-letna garancija*

*XXL garancija je na voljo za vse kupce Metabo strojev v roku 4.tedne od dobave stroja.*

*Potrdilo o 3-letni garanciji in vsi pogoji so objavljeni na navedeni spletni strani <https://portal.metabo-service.com/si-si/service-portal/>*

*Obiščite jo in izpolnite potrebne podatke za 3-letno XXL Metabo garancijo.*



Metabowerke GmbH  
Metabo-Allee 1  
72622 Nuertingen  
Germany  
[www.metabo.com](http://www.metabo.com)

**metabo**®